

Фрезерный станок с ЧПУ FORMIGO Profi-1325



Краткие характеристики:

- Зона обработки: X - 1300 мм Y - 2500 мм Z - 200 мм
- Мощность шпинделя: 6 кВт
- Смена инструмента: ручная
- Способ крепления заготовки: комбинированный
- Двигатели перемещения: шаговые гибриды
- Система управления: DSP контроллер NK105G2

ООО «Инструмент Плюс»

Адрес: 603096, Нижний Новгород, ул. Мокроусова, 14

Тел./факс (831) 271-20-40


E-mail: sale@toolplus.ru

www.toolplus.ru

Виды обрабатываемых материалов:

Композитные материалы (ДСП, ДВП, МДФ, фанера и т.д.), древесина любых пород, любые полистиролы (в том числе ПВХ и полистиролы с поликарбонатом), искусственный камень, цветной металл, акриловое стекло и оргстекло, модельный пластик и т.п.

Области применения:

	<p>Мебельное производство: МДФ-фасады (в том числе с художественной резьбой), различные наклейки на мягкую и корпусную мебель, элементы эксклюзивной мебели со сложной резьбой. Криволинейный раскрой листовых материалов (ДСП, ДВП, МДФ, фанера и т.д.).</p>
	<p>Производство дверей: наклейки на железные двери, фрезерование криволинейных вырезов в филенчатых дверях под стекло и филенку, изготовление филенок, в том числе эксклюзивных с глубокой художественной резьбой.</p>
	<p>Рекламное производство: криволинейный раскрой листовых пластиков, ПВХ, акрила и других материалов. Вырезка букв, логотипов, подставок, эмблем и т.д.</p>
	<p>Эксклюзивные изделия: сувенирная продукция, шкатулки, письменные наборы, часы, рамы для зеркал, панно, изображения людей и зверей, элементы бильярдных столов, лестниц, плинтусы и многое другое с фрезеровкой любой сложности.</p>

ООО «Инструмент Плюс»

Адрес: 603096, Нижний Новгород, ул. Мокроусова, 14

Тел./факс (831) 271-20-40

E-mail: sale@toolplus.ru

www.toolplus.ru

Конструктивные особенности:



СБОРНАЯ МАССИВНАЯ СТАЛЬНАЯ СТАНИНА

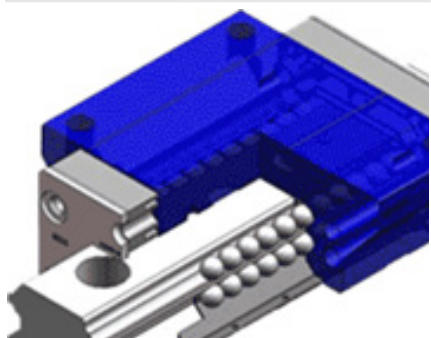
Станина станка и подвижный портал выполнены из прокатной стали с толщиной до 8 мм, что обеспечивает высокую стабильность геометрии, отсутствие вибраций и позволяет достичь очень точных показателей фрезерования, характеризуемых плавным движением инструмента.



ВЫСОКОТОЧНЫЕ ЛИНЕЙНЫЕ НАПРАВЛЯЮЩИЕ

Перемещение подвижного портала по осям X, Y, Z осуществляется по высокоточным линейным направляющим PMI (Тайвань) 30 мм, на линейных подшипниках. Преимущество данного типа направляющих, по сравнению с направляющими круглого сечения:

- Высокая точность установочных перемещений
- Высокая жесткость
- Высокая скорость и плавность перемещения
- Высокая нагрузочная способность
- Продолжительный срок службы



СИСТЕМА ЦЕНТРАЛИЗОВАННОЙ СМАЗКИ

В стандартную комплектацию фрезерного станка входит система централизованной смазки, что значительно упрощает проведение технического обслуживания станка. Система оснащена регулировкой подачи смазки на разные направляющие, что позволяет избежать излишней подачи масла на направляющие, которые расположены ближе к баку, в то время как до дальних масло еще не дошло.

ООО «Инструмент Плюс»

Адрес: 603096, Нижний Новгород, ул. Мокроусова, 14

Тел./факс (831) 271-20-40

E-mail: sale@toolplus.ru

www.toolplus.ru



ГИБРИДНЫЕ ДВИГАТЕЛИ ПЕРЕМЕЩЕНИЯ

Подача подвижного портала по осям трем осям – XYZ осуществляется посредством гибридных двигателей. Благодаря своей простоте и надежности гибридные двигатели до сих пор занимают одну из самых обширных ниш в построении координатных систем и станков с ЧПУ.

Косозубая шестерня-рейка по осям XY



СИСТЕМА ПЕРЕДАЧ

Перемещение подвижного портала по осям X и Y осуществляется посредством высокоточной косозубой передачи «Шестерня-рейка», что обеспечивает более высокую точность и скорость перемещения, низкий уровень шума по сравнению с прямозубым исполнением передачи. Зубчатая рейка отличается от других видов передач большей достижимой скоростью, меньшей требовательностью - легче переносит пыль и стружку, и применяется в станках большого формата, где применение приводных винтов нецелесообразно.

Шарико-винтовая пара ТВ1 (Тайвань) по оси Z



Перемещение подвижного портала по оси Z осуществляется посредством передачи «Шарико-винтовая пара» ТВ1 2510 (Тайвань).

В ШВП используется трение качения, за счет чего КПД этого вида передачи достигает 98%. ШВП ТВ1 2510 (Тайвань) отличается исключительной износостойкостью, позволяет создать безлюфтовую передачу через создание натяга шариками большего размера.



Продукция тайваньской компании TBI MOTION – это стабильное качество, низкая цена и высокая культура производства. Благодаря совокупности этих параметров, продукция TBI является одной из наиболее востребованных на рынке шариковых передач.

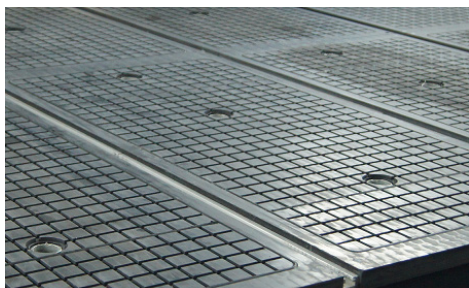
ООО «Инструмент Плюс»

Адрес: 603096, Нижний Новгород, ул. Мокроусова, 14

Тел./факс (831) 271-20-40

E-mail: sale@toolplus.ru

www.toolplus.ru



РАБОЧИЙ СТОЛ С КРЕПЛЕНИЕМ ЗАГОТОВКИ

Вакуумный стол разбит на 6 отдельных вакуумных зон для удобства фиксации заготовок различных габаритов. Для удобства обработки материалов, которые не могут быть зафиксированы при помощи вакуума – рабочая поверхность имеет встроенные Т-образные пазы (Т-слоты) по всей длине рабочего стола для механического крепления заготовки.



ДАТЧИК КАЛИБРОВКИ ИНСТРУМЕНТА

Обеспечивает существенную экономию времени и уменьшение времени простоя станка за счет высокой точности измерения длины инструмента и автоматизации расчета и ввода коррекции на инструмент. Это гарантирует отсутствие ошибок, связанных с неточными действиями оператора и способствует снижению объема брака.



ЭЛЕКТРОШКАФ УПРАВЛЕНИЯ

Шкаф управления оснащен комплектующими известных мировых производителей (Delta, Omron) и имеет встроенную систему принудительного охлаждения в боковых частях, что позволяет всем управляющим компонентам работать в нормальном режиме, даже в условиях повышенных температур.



ЧАСТОТНЫЙ ПРЕОБРАЗОВАТЕЛЬ «DELTA»

На станке установлен инвертор (частотный преобразователь) компании «DELTA» (Тайвань). Инвертер предназначен для управления шпинделем, где требуется высокая точность регулирования скорости и широкий диапазон управления. Он обеспечивает достижение максимального момента на валу двигателя и возможность прямого управления этим моментом.

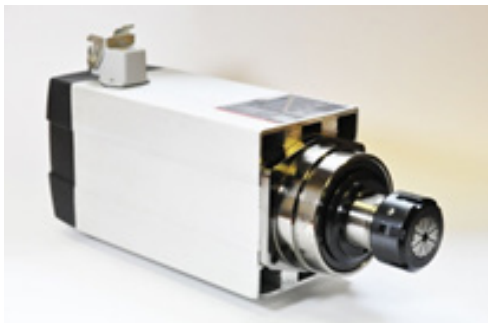
ООО «Инструмент Плюс»

Адрес: 603096, Нижний Новгород, ул. Мокроусова, 14

Тел./факс (831) 271-20-40

E-mail: sale@toolplus.ru

www.toolplus.ru



ЭЛЕКТРОШПИНДЕЛЬ

Фрезерный станок комплектуется электрошпинделем 6 кВт воздушного охлаждения. За счет высокой частоты вращения (18 000 об./мин.) и мощности (6 кВт) обеспечивается обработка деталей из МДФ, ДСП, пластика и других материалов для изготовления мебели и т.п.



АСПИРАЦИОННЫЙ КОЖУХ НА ШПИНДЕЛЬ

Аспирационный кожух входит в стандартную комплектацию и обеспечивает эффективное удаление стружки из зоны обработки и защиту инструмента.

Аспирационный кожух шпинделя может быть легко снят оператором для замены инструмента, достаточно просто ослабить винт и кожух опустится вниз!



СИСТЕМА АСПИРАЦИИ

Аппарат для улавливания пыли – промышленная 2-х мешковая вытяжка входит в стандартную комплектацию!

Система аспирации имеет повышенную производительность - 3000 м³/час, что позволяет эффективно удалять стружку и пыль из зоны обработки.



ПУЛЬТ УПРАВЛЕНИЯ ФРЕЗЕРНЫМ СТАНКОМ

В стандартную комплектацию фрезерного станка входит удобный и эргономичный пульт управления – DSP контроллер Weihong NK105 G2, предназначенный для управления станком в ручном режиме. Пульт является полностью автономным контроллером для управления 3-осевым станком, позволяет загружать программы обработки непосредственно с флэш-носителей не используя специально установленный компьютер. Пульт самостоятельно интерпретирует G-код, не требует для работы никаких дополнительных контроллеров или компьютера, что позволяет формировать задания, используя самые распространенные графические программы: UcanCam, ArtCam, Type3 и т.п. Weihong NK105 G2 хорошо себя зарекомендовал на серийном производстве, где требуется частое выполнение одной и той же программы, нет необходимости постоянной переналадки станка - благодаря высокой стабильности и простоте обращения с пультом.



В комплектацию станка **ВОЗМОЖНО** добавить вакуумный насос вихревого типа мощностью 5,5 кВт 320 куб./час

ООО «Инструмент Плюс»

Адрес: 603096, Нижний Новгород, ул. Мокроусова, 14

Тел./факс (831) 271-20-40

E-mail: sale@toolplus.ru

www.toolplus.ru

Технические характеристики:

Перемещение по осям (зона обработки), мм:	
- по оси X	1300
- по оси Y	2500
- по оси Z	200
Тип рабочего стола	Комбинированный (Вакуумный с Т-пазами)
Мощность шпинделя, кВт	6 (воздушное охлаждение)
Максимальная частота вращения шпинделя, об/мин.	18000
Частотный преобразователь (инвертер), кВт	7,5 (Delta, Тайвань)
Диаметр инструмента, мм	3-20 (цанга ER32)
Тип двигателей перемещения по осям XYZ	Шаговые гибриды
Тип привода	Шестерня-рейка (косозубая) по осям X и Y; шарико-винтовая пара по оси Z
Тип направляющих по осям XYZ	Линейные направляющие PMI (Тайвань) 25мм
Максимальная скорость перемещения, мм/мин.	35000
Максимальная скорость фрезерования, мм/мин.	20000
Точность позиционирования координат по осям, мм	+/- 0,03
Система смазки	Централизованная
Система управления	DSP пульт Weihong NK105 G2
Производительность системы аспирации, м ³ /час	6000 (5,5 кВт)
Рабочее напряжение, В	380V 50Hz / 60Hz 3-phase
Общеустановленная мощность (в т.ч. вакуумный насос и система аспирации) кВт	17
Масса станка, кг	1300
Габаритные размеры станка (Д x Ш x В), мм	2900 x 1800 x 1600

ООО «Инструмент Плюс»

Адрес: 603096, Нижний Новгород, ул. Мокроусова, 14

Тел./факс (831) 271-20-40

E-mail: sale@toolplus.ru

www.toolplus.ru