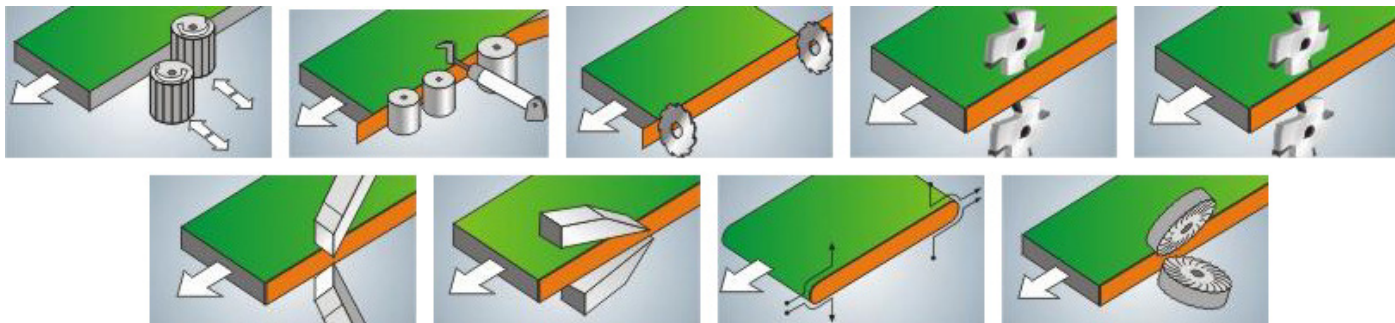


**Кромкооблицовочный станок проходного типа
Formigo Profi-468JS**



Кромкооблицовочный станок проходного типа FORMIGO предназначен для оклеивания кромочными материалами из ПВХ, меламина, шпона деталей из ДСП, МДФ и мебельных щитов, с последующей обработкой кромки и снятием свесов по длине, по торцам, фрезерованием, циклеванием и полированием.



Особенности:

- Станок может работать 24 часа в сутки без остановок и обрабатывать до 750 м пог./час
- Высокая скорость подачи до 23 м/мин., что является одним из главных показателей кромкооблицовочных станков
- Блокировка подачи заготовки – не даёт оператору подавать заготовку в станок раньше чем это возможно, что предотвращает повреждение и повышенный износ узлов.
- Минимальная заготовка 150 x 50 мм или 300 x 60 мм
- Инверторы на каждый узел
- Сенсорная панель управления на русском языке – отображает управление узлами станка, выводит ошибки, возможность регулировать длину кромочных свесов
- Регулировка количества наносимого клея
- Гильотина для черновой резки толстого кромочного материала из ПВХ или ABS
- 4 прижимных ролика
- Фрезерный узел для снятия свесов с вертикальной и горизонтальной настройкой, с двумя высокочастотными двигателями 18000 об./мин. Радиус фрезы 2 мм
- Циклевка радиусная R=2 мм
- Полировальный узел 2 x 0,18 кВт 1400 об./мин.
- Поддерживающий суппорт для габаритных заготовок с вылетом на 900 мм
- Регулятор сжатого воздуха, осушитель
- Счётчик кромки
- Автоматическая смазка торцовки

ООО «Инструмент Плюс»

Адрес: 603096, Нижний Новгород, ул. Мокроусова, 14

Тел./факс (831) 271-20-40

E-mail: sale@toolplus.ru

www.toolplus.ru

Конструктивные особенности:



Панель управления

Оснащена цветным сенсорным экраном. Меню станка полностью на русском языке. Возможность управлять узлами, скоростью подачи, регулировкой длины черновых свесов. Индикация ошибок и неисправностей.



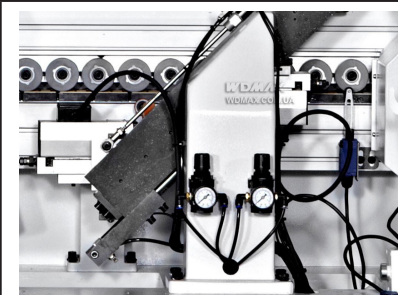
Прифуговка (предварительная фрезеровка)

Оснащен двумя высокочастотными двигателями, что обеспечивает качественную обработку торца материала перед приклеиванием кромки. Предварительное фрезерование справляется со «ступенькой» от подрезной пилы, сколами, с небольшим наклоном кромки к пласти.



Узел приклеивания

Простая и надёжная конструкция клеевого узла с электронным блоком контроля температуры и тефлоновой ванной гарантирует стабильную работу при высоких нагрузках и работе в 2 – 3 смены.



Торцовочный узел

Торцовочный узел кромкооблицовочных станков осуществляет снятие кромочных свесов по торцам заготовки. Состоит из двух высокочастотных двигателей. Автоматическая смазка.

ООО «Инструмент Плюс»

Адрес: 603096, Нижний Новгород, ул. Мокроусова, 14

Тел./факс (831) 271-20-40

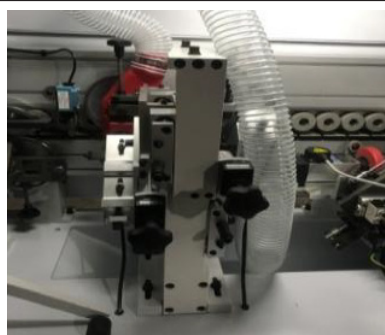
E-mail: sale@toolplus.ru

www.toolplus.ru



Два узла снятия свесов

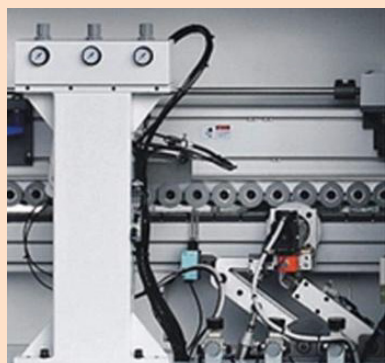
Два фрезеровочных узла незаменимы для быстрой перенастройки при работе с кромочным материалом разной толщины (данный станок позволяет обрабатывать до 4-х видов кромки без перенастройки). Выбор толщины обрабатываемой кромки осуществляется оператором с пульта.



Узлы циклёвки

Радиусная цикля удаляет микроволны на обработанной радиусной поверхности кромки после узлов фрезерования. Два двухсторонних ножа радиусом R2 снимают тонкий слой с отфрезерованной поверхности для устранения дефектов.

Плоская цикля (цикля клеевого шва) убирает следы фрезеровки и зачищает излишки клея в местах клеевого соединения.



Узел обкатки углов

Раунд предназначен для фрезерования стыков кромки и является незаменимым и самым востребованным решением при производстве мебели как эконом, так и премиум-класса.



Полировальный узел

Узел полировки с кругами из двухслойной ткани осуществляет финишную обработку кромки, придает блеск обработанной поверхности и очищает от загрязнений.

Технические характеристики:

Толщина панели, мм	10 – 60
Толщина кромки (обрезка гильотиной)	0,4 – 3
Толщина кромки максимальная, мм (гильтина отключена)	15
Максимальная скорость подачи, м/мин.	23
Рабочее давление в пневмосистеме, Бар	6
Общая мощность, кВт	9,5
Габариты станка, мм	6700 x 910 x 1540
Масса станка, кг	2650