

Аспирационная установка ВУ- 7000 (П*)
П* - передвижной



Применяется:

- **Деревообработка и производство мебели**
- **Производство пластиковых, алюминиевых окон и дверей**
- **Перетаривание сыпучих пылящих материалов**
- **и др.**

ООО «Инструмент Плюс»

Адрес: 603096, Нижний Новгород, ул. Мокроусова, 14

Тел./факс (831) 271-20-40

E-mail: sale@toolplus.ru

www.toolplus.ru

Преимущества:

- В холодное время года тёплый воздух остаётся в помещении
- Рабочее колесо и улитка из стали
- Не требует специально оборудованного места
- Оперативность при подготовке к работе
- Простота в обслуживании

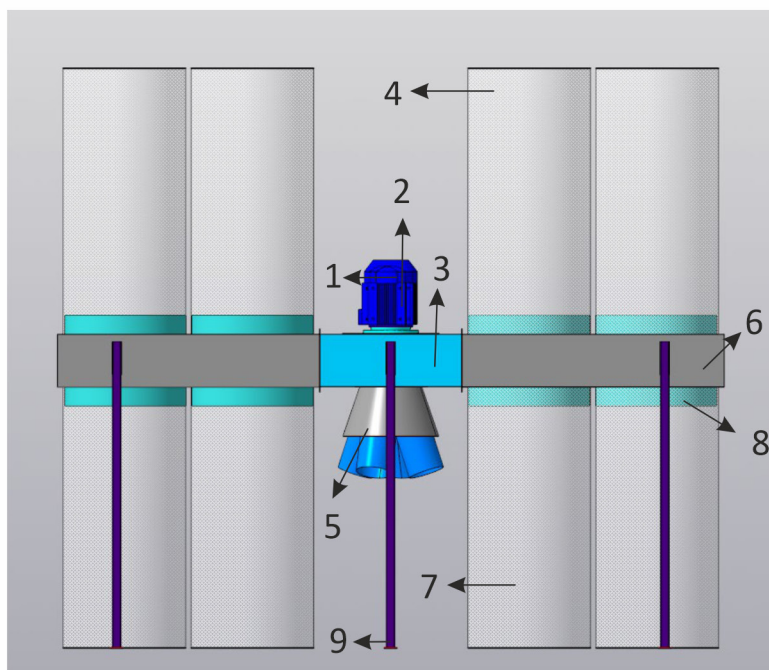
Описание:

Фото	Наименование	Кол-во шт.
	Корпус	1
	Пускатель в сборе с тепловым реле	1
	Воздуховод 4 x 160 мм Размеры и количество патрубков изготавливаются под заказ и входят в общую стоимость	1
	Двигатель комбинированный 5,5 кВт / 380В	1

	<p>Крыльчатка изготовлена из металла и отбалансирована</p>	<p>1</p>
	<p>Фильтровальный мешок Изготовлен: из каландрированного иглопробивного термоскрепленного материала, плотностью 360 г/м²</p>	<p>4</p>
	<p>Накопительный мешок Изготовлен: из каландрированного иглопробивного термоскрепленного материала, с окошком для визуального осмотра накопления мешка стружкой. Плотность – 450 г/м²</p>	<p>4</p>
	<p>Стягивающий ремень с храповым механизмом</p>	<p>8</p>
	<p>Руководство по эксплуатации</p>	<p>1</p>

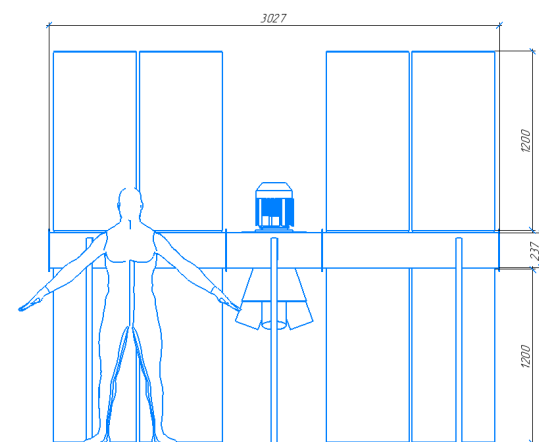
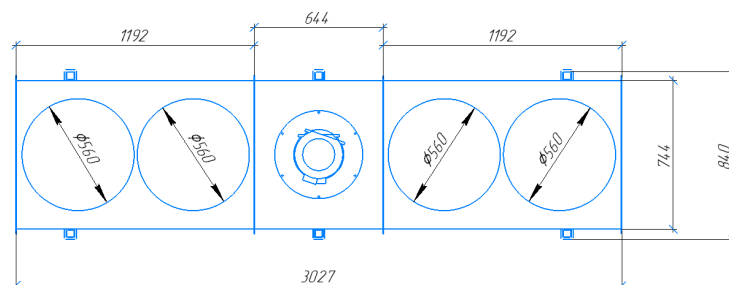
Агрегат состоит из следующих функциональных частей:

1. Эл. двигатель с вентилятором
2. Пускатель в сборе
3. Улитка (корпус)
4. Фильтр (съемный)
5. Патрубки входные
6. Рама
7. Мешок – накопитель
8. Стяжной механизм
9. Стойки



Технические характеристики:

Технические данные	Ед. изм	Значение
Производительность номинальная	м ³ /час	8000
Скорость воздушного потока на входе не менее	м/с	49
Размеры мешка	мм	560 / 1200
Степень очистки воздуха	%	99,9
Количество и диаметр воздуховодов	мм	4 x 160 (80,110, 120, ...)
Кол-во и объём мешков	ШТ x м ³	8 x по 0,30 (2,4)
Мощность электродвигателя	кВт	5,5 кВт
Напряжение	В	380
Габаритные размеры ДхШхВ	мм	3030 x 840 x 2637
Масса	кг	160



ООО «Инструмент Плюс»

Адрес: 603096, Нижний Новгород, ул. Мокроусова, 14

Тел./факс (831) 271-20-40

E-mail: sale@toolplus.ru

www.toolplus.ru