

Аспирационная установка ВУ- 5000 (П*)
П* - передвижной



Применяется:

- **Деревообработка и производство мебели**
- **Производство пластиковых, алюминиевых окон и дверей**
- **Перетаривание сыпучих пылящих материалов**
- **и др.**

ООО «Инструмент Плюс»

Адрес: 603096, Нижний Новгород, ул. Мокроусова, 14

Тел./факс (831) 271-20-40

E-mail: sale@toolplus.ru

www.toolplus.ru

Преимущества:

- В холодное время года тёплый воздух остаётся в помещении
- Рабочее колесо и улитка из стали
- Не требует специально оборудованного места
- Оперативность при подготовке к работе
- Простота в обслуживании

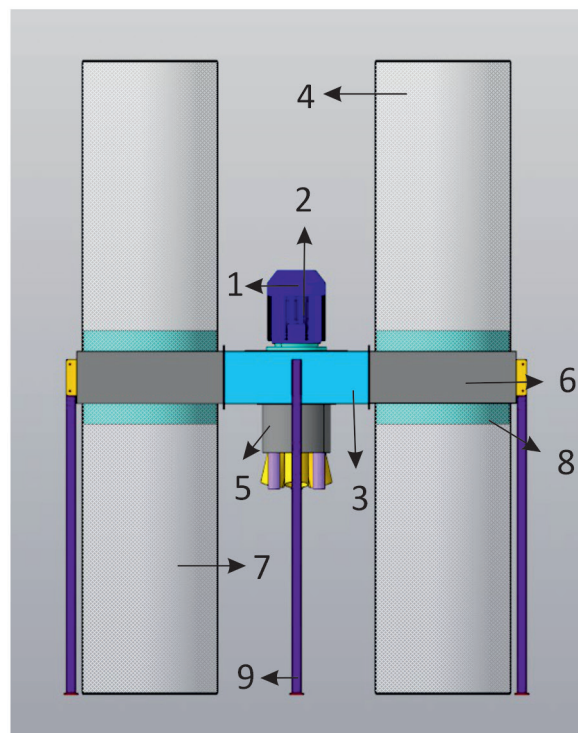
Описание:

| Фото | Наименование | Кол-во шт. |
|---|--|------------|
|  | Корпус | 1 |
|  | Пускатель в сборе с тепловым реле | 1 |
|  | Воздуховод 3 x 160 мм Размеры и количество патрубков изготавливаются под заказ и входят в общую стоимость | 1 |
|  | Двигатель комбинированный 5,5 кВт / 380В | 1 |

| | | |
|---|---|----------|
|  | <p>Крыльчатка изготовлена из металла и отбалансирована</p> | <p>1</p> |
|  | <p>Фильтровальный мешок Изготовлен: из каландрированного иглопробивного термоскрепленного материала, плотностью 360 г/м²</p> | <p>2</p> |
|  | <p>Накопительный мешок Изготовлен: из каландрированного иглопробивного термоскрепленного материала, с окошком для визуального осмотра накопления мешка стружкой. Плотность – 450 г/м²</p> | <p>2</p> |
|  | <p>Стягивающий ремень с храповым механизмом</p> | <p>4</p> |
| | <p>Руководство по эксплуатации</p> | <p>1</p> |

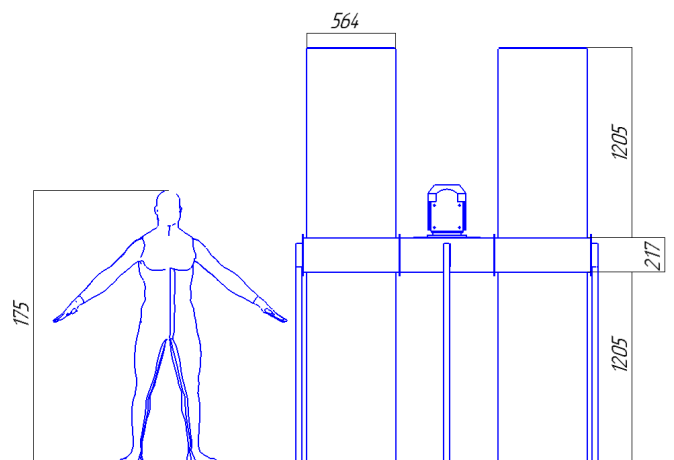
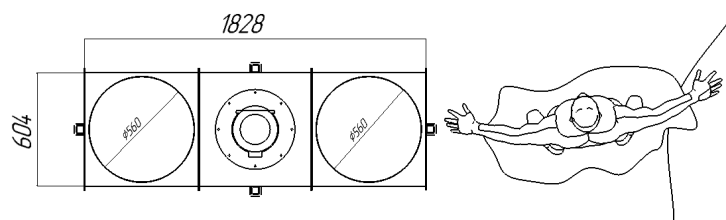
Агрегат состоит из следующих функциональных частей:

1. Эл. двигатель с вентилятором
2. Пускатель в сборе
3. Улитка (корпус)
4. Фильтр (съемный)
5. Патрубки входные
6. Рама
7. Мешок – накопитель
8. Стяжной механизм
9. Стойки



Технические характеристики:

| Технические данные | Ед. изм | Значение |
|--|---------------------|-----------------------|
| Производительность номинальная | м ³ /час | 6000 |
| Скорость воздушного потока на входе не менее | м/с | 47 |
| Размеры мешка | мм | 560 / 1200 |
| Степень очистки воздуха | % | 99,9 |
| Количество и диаметр воздуховодов | мм | 3 x 160 (110, 120,..) |
| Кол-во и объём мешков | ШТ x м ³ | 4 x по 0,3 (1,2) |
| Мощность электродвигателя | кВт | 5,5 кВт |
| Напряжение | В | 380 |
| Габаритные размеры Д x Ш x В | мм | 1930 x 840 x 2625 |
| Масса | кг | 110 |



ООО «Инструмент Плюс»

Адрес: 603096, Нижний Новгород, ул. Мокроусова, 14

Тел./факс (831) 271-20-40

E-mail: sale@toolplus.ru

www.toolplus.ru